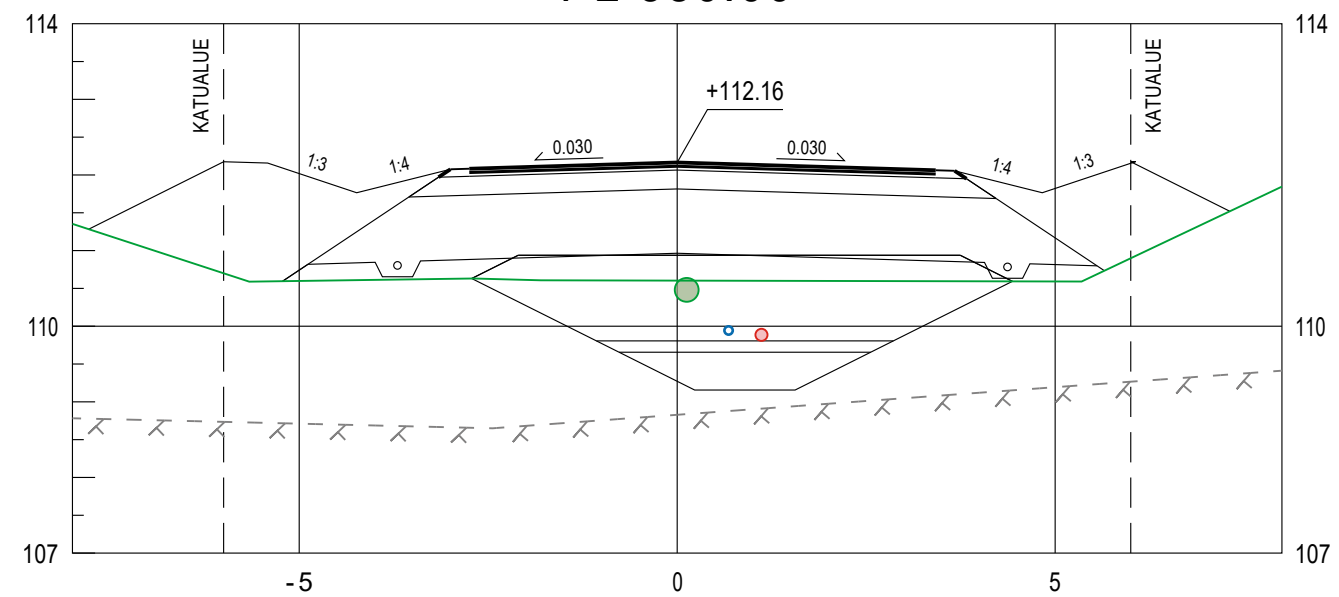
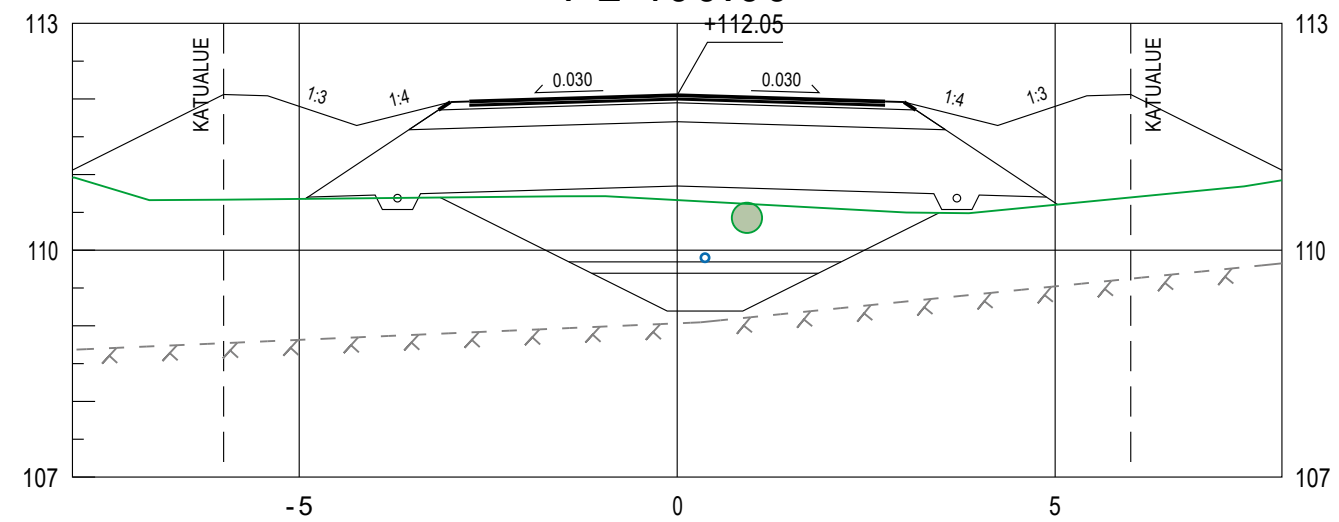


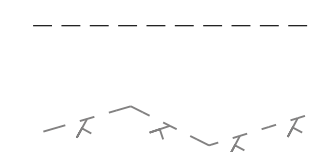
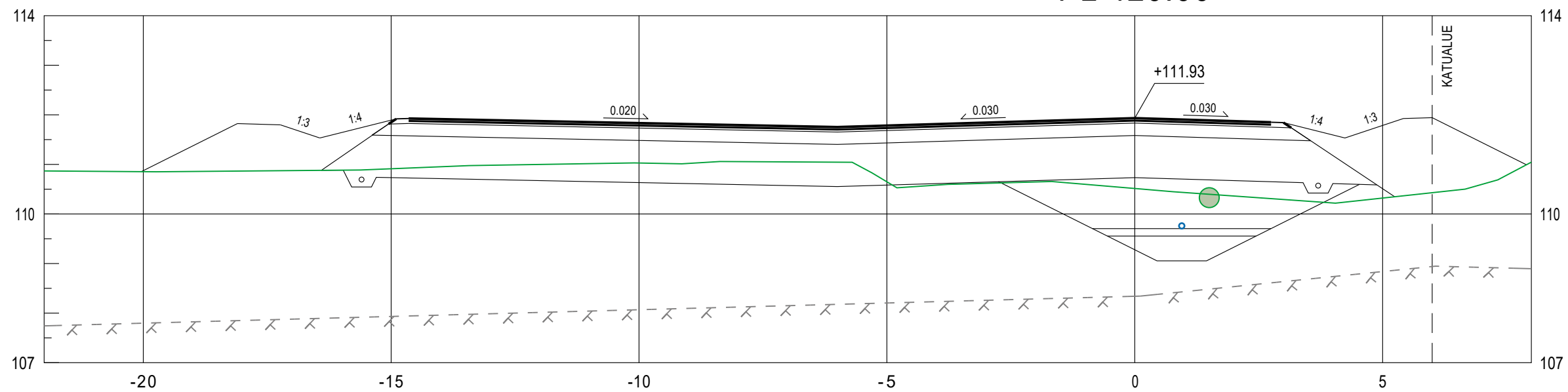
PL 380.00




PL 400.00



PL 420.00



IRTILOUHITTU ALAPINTA
OLETETTU KALLIOPNPINTA

Koordinaattijärjestelmä ETRS-GK24		Korkeusjärjestelmä N2000			
KOHTEEN NIMI JA OSOITE VESILAHDEN KUNTA JÄRVENRANNAN JA SUOMELAN ASEMAKAAVA-ALUEEN KUNNALLISTEKNIikka RAKENNUSSUUNNITELMA		PIIRUSTUKSEN SISÄLTÖ POIKKILEIKKAUKSET PLV 380-420 ELINANTIE	MITTAKAAVA 1:100		
 Sweco Finland Oy Hatanpään valtatie 11, 33100 TAMPERE		TIEDOSTO			
		SUUNN. FITEOR	SUUNN.ALA	TYÖ N:O	PIIR N:O
		TARK. FIPALU	25016369	339	
		HYV. FIEPPV	31.1.2025		